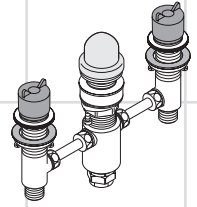
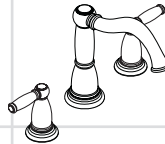


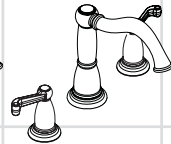
EN Installation / User Instructions / Warranty
FR Instructions de montage / Mode d'emploi / Garantie
ES Instrucciones de montaje / Manejo / Garantía



06607000
06310000



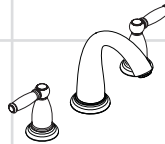
Tango C
06043xx0



Tango C
06044xx0



Tango C
06045xx0



Swing C
06120xx0



Swing C
06121xx0



Swing C
06122xx0



Limbo C
06107xx0



Limbo C
06108xx0

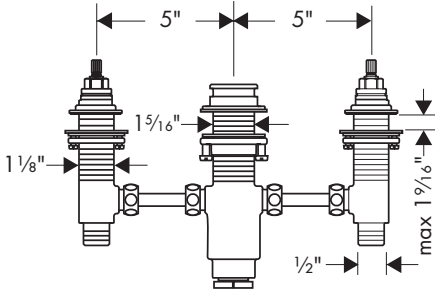


Limbo C
06109xx0

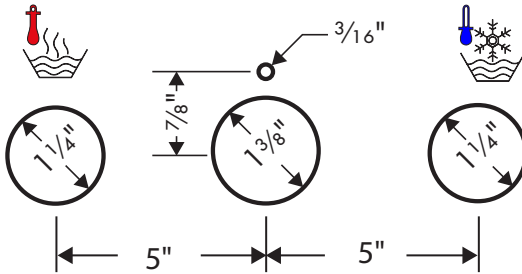
Technical Information

Recommended water pressure	15 - 75 PSI
Max. water pressure	145 PSI
Recommended hot water temp.	120° - 140° F*
Max. hot water temp	176° F*
Max. flow rate	10 GPM
Hole size in mounting surface	
spout	1 3/8"
valves	1 1/4"
spout adapter pin	3/16"
Max. depth of mounting surface	1 1/16"

*Please know and follow all applicable local plumbing codes when setting the temperature on the water heater.



06607000
06310000



Drawing not to scale.

Ce dessin est de ne pas graduer.

Este dibujo es de no escalar.

Installation Considerations

- For best results, Hansgrohe recommends that this unit be installed by a licensed, professional plumber.
- Please read over these instructions thoroughly before beginning installation. Make sure that you have all tools and supplies needed to complete the installation.
- Valves 06607000 and 06310000 require 1/2" hot and cold supply lines (not included).
- This valve includes type "K" copper tubing to connect the hot and cold valves to the spout tee. If the desired installation is different from that shown here, the installer may provide his own copper tubing.
- The finished surface must be installed and made watertight before installation of this valve.
- Keep this booklet and the receipt (or other proof of date and place of purchase) for this product in a safe place. The receipt is required should it be necessary to request warranty parts.

Données techniques

Pression d'eau recommandée	15 - 75 PSI
Pression d'eau maximum	145 PSI
Température recommandée d'eau chaude	120° - 140° F*
Température maximum d'eau chaude	176 °F*
Capacité nominale	10 GPM
Dimension du trou dans la surface de montage	
bec	1 3/8 po
robinets	1 1/4 po
la tige pour l'adaptateur du bec	3/16"
Profondeur maximale de la surface de montage	1 9/16 po

* Vous devez connaître et respecter tous les codes de plomberie locaux applicables pour le réglage de la température du chauffe-eau.

À prendre en considération pour l'installation

- Pour de meilleurs résultats, Hansgrohe recommande que ce produit soit installé par un plombier professionnel licencié.
- Veuillez lire attentivement ces instructions avant de procéder à l'installation. Assurez-vous de disposer de tous les outils et du matériel nécessaires pour l'installation.
- Ce robinet requiert des conduites d'alimentation d'eau chaude et d'eau froide de 1/2 po (non comprises).
- Ce robinet comprend un tube de cuivre de type « K » permettant de raccorder les valves d'eau chaude et d'eau froide au raccord en T du bec. Si l'installation souhaitée est différente de celle décrite dans ces pages, l'installateur peut utiliser son propre tube de cuivre.
- La surface finie doit être installée et étanche avant l'installation de ce robinet.
- Conservez ce livret et le reçu (ou une autre preuve sur laquelle figurent la date et l'endroit de l'achat) pour ce produit dans un endroit sûr. Le reçu est requis si vous commandez des pièces sous garantie.

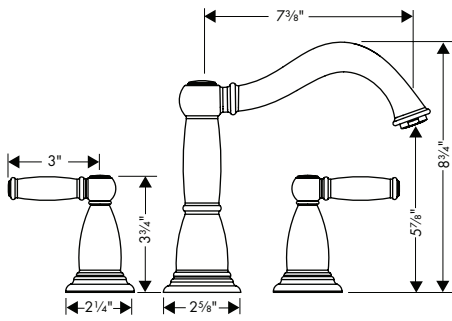
Datos técnicos

Presión recomendada en servicio	15 - 75 PSI
Presión en servicio max.	145 PSI
Temperatura recomendada del agua caliente	120° - 140° F*
Temperatura del agua caliente max.	176 °F*
Caudal máximo	10 GPM
Tamaño del orificio en la superficie de montaje	
caño	1 3/8"
válvulas	1 1/4"
pasador del adaptador del surtidor	3/16"
Profundidad máxima de la superficie de montaje	1 9/16"

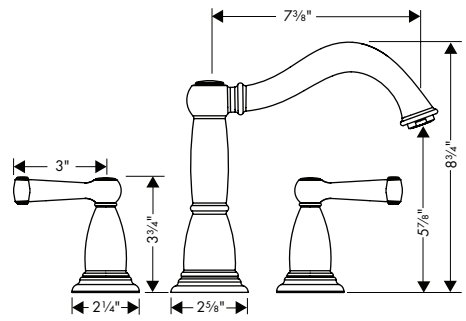
* Debe conocer y cumplir todos los códigos locales aplicables para ajustar la temperatura del calentador de agua.

Consideraciones para la instalación

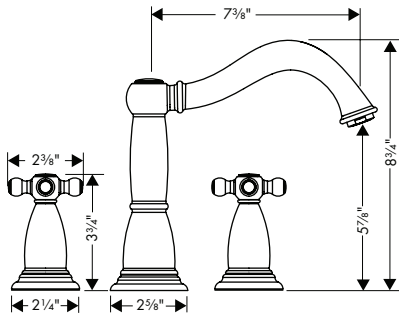
- Para obtener mejores resultados, la instalación debe estar a cargo de un plomero profesional matriculado.
- Antes de comenzar la instalación, lea estas instrucciones detenidamente. Asegúrese de tener las herramientas y los insumos necesarios para completar la instalación.
- Este grifo requiere tuberías de suministro de agua caliente y fría de 1/2" (no incluidas).
- Esta válvula incluye tubería de cobre tipo "K" para conectar las válvulas de agua caliente y fría a la "T" del surtidor. Si la instalación deseada es diferente a la que se muestra aquí, el instalador podrá proveer su propia tubería de cobre.
- La superficie terminada debe instalarse e impermeabilizarse antes de la instalación de esta válvula.
- Mantenga este folleto y el recibo (u otro comprobante del lugar y fecha de compra) de este producto en lugar seguro. El recibo se requiere en caso de ser necesario solicitar piezas bajo garantía.



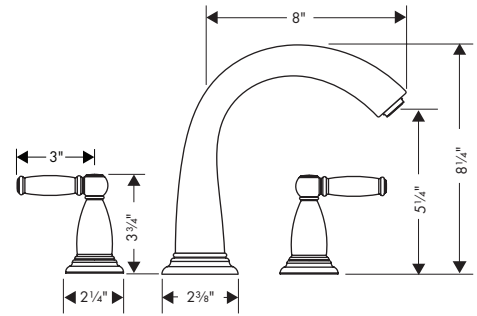
06043xx0



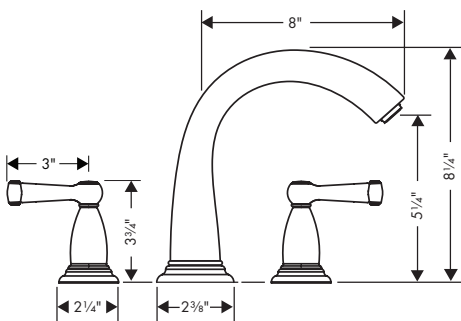
06044xx0



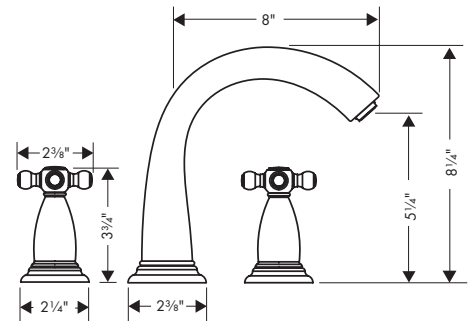
06045xx0



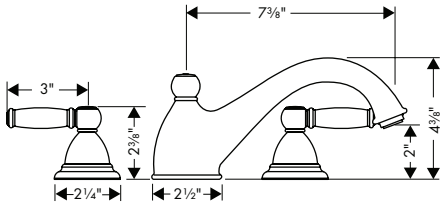
06120xx0



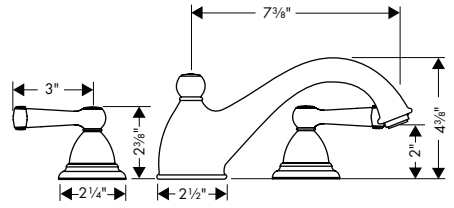
06121xx0



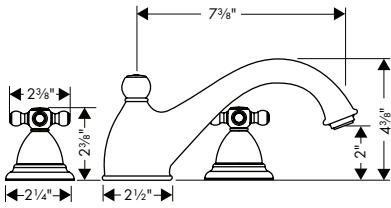
06122xx0



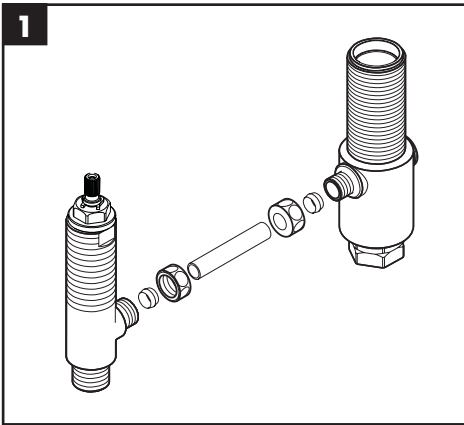
06107xx0



06108xx0

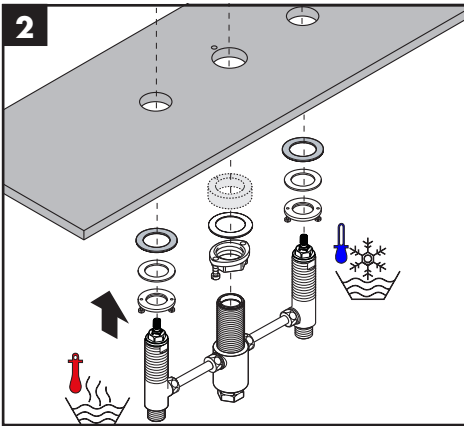


06109xx0



Installation

Connect the valves to the spout tee using the copper tubes and $\frac{3}{8}$ " compression fittings.



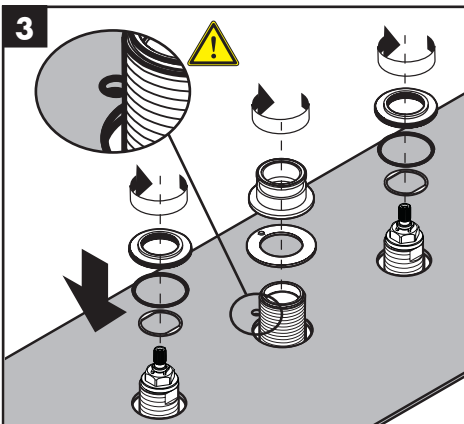
Install the mounting rings, friction washers, and fiber washers on the valves.

Install the mounting nut and washer on the spout tee.

If the mounting surface is thin, install the white plastic spacer. Otherwise, it may be omitted.

Screw the mounting rings and nuts down as far as they will go.

Push the spout tee and valves up through the mounting surface as far as possible.



Install the sealing ring and spout adapter on the spout tee.

⚠ The pin on the bottom of the spout adapter must go through the hole on the mounting surface.

Install the stop rings on the valves.

Install the escutcheon adapters on the valves.

The stop rings will stop the adapters at the correct mounting height.

Installation

Raccordez les valves au raccord en T du bec en utilisant les tubes de cuivre et les raccords à compression de $\frac{3}{8}$ po.

Installez les anneaux de montage, les rondelles de friction et les rondelles en fibre sur les valves.

Installez l'écrou de montage et la rondelle sur le raccord en T du bec.

Si la surface de montage est mince, installez la pièce d'espacement en plastique blanc. Sinon, vous n'avez pas à l'installer.

Vissez les anneaux de montage et l'écrou tant qu'ils le permettent.

Poussez le raccord en T du bec et les valves vers le haut au travers de la surface de montage.

Installez l'anneau d'étanchéité et l'adaptateur de bec sur le raccord en T du bec.



La tige située dans le bas du adaptateur du bec doit passer au travers de l'ouverture sur la surface de montage.

Installez les bagues de retenue sur les valves.

Installez les adaptateurs d'écusson sur les valves.

Les bagues de retenue maintiendront les adaptateurs à la bonne hauteur pour le montage.

Instalación

Conecte las válvulas a la "T" del surtidor con tubos de cobre y accesorios de compresión de $\frac{3}{8}$ ".

Instale los aros de montaje, las arandelas de fricción y las arandelas de fibra en las válvulas.

Instale la tuerca de montaje y la arandela en la "T" del surtidor.

Si la superficie de montaje es delgada, instale el separador plástico blanco. De lo contrario, se puede omitir.

Atornille los aros de montaje y la tuerca tanto como sea posible.

Empuje la "T" del surtidor y las válvulas hacia arriba a través de la superficie de montaje.

Instale el aro de sellado y el adaptador del surtidor en la "T" del surtidor.

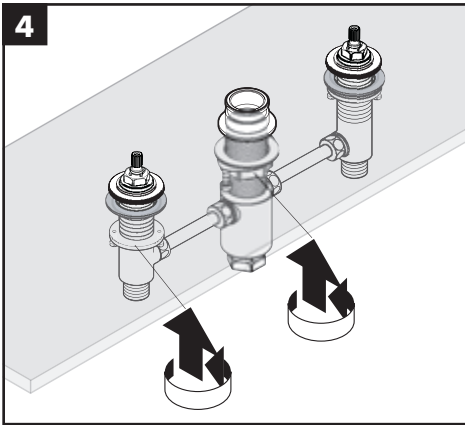


El pasador en la parte inferior del adaptador del surtidor debe pasar por el orificio en la superficie de montaje.

Instale los aros de tope en las válvulas.

Instale los adaptadores del escudo en las válvulas.

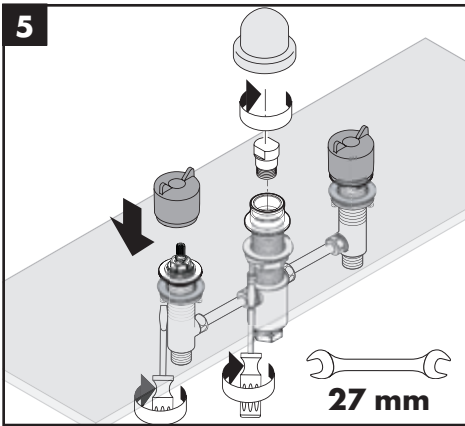
Los aros de tope detendrán los adaptadores a la altura de montaje correcta.



Rest the valve assembly on the mounting surface.

Tighten the mounting rings.

Tighten the mounting nut.



Tighten the tensioning screws.

Install the plug in the spout tee.

Install the plaster shields.

Français

Déposez l'assemblage de la valve sur la surface de montage.

Serrez les anneaux de montage à la main.

Serrez l'écrou de montage à la main.

Serrez les vis de pression.

Installez le bouchon dans le raccord en T du bec.

Installez les protecteurs.

Español

Apoye la válvula sobre la superficie de montaje.

Apriete los aros de montaje con la mano.

Apriete la tuerca de montaje con la mano.

Apriete los tornillos tensores.

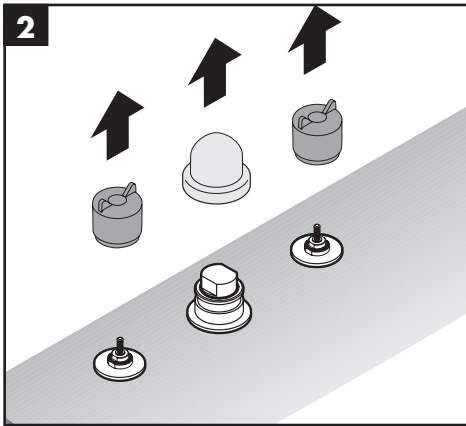
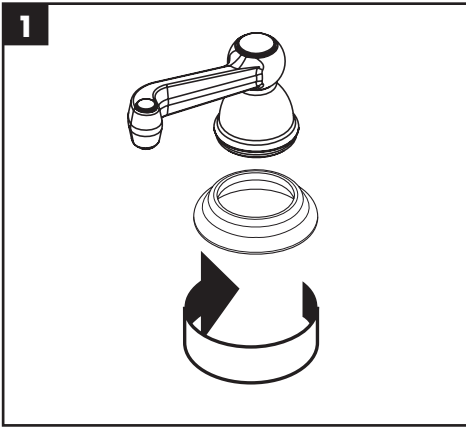
Instale el conector en la "T" del surtidor.

Instale los protectores de yeso.

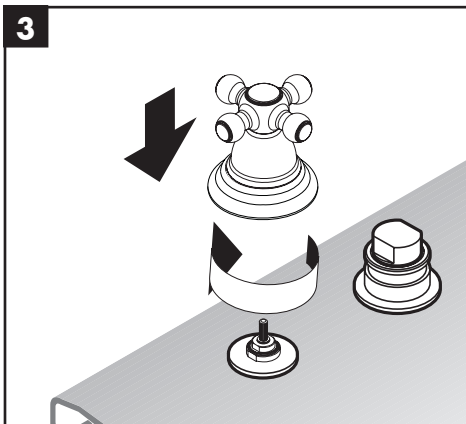
Trim Installation

Install the Handles

Install the deco rings on the handles.



Remove the plaster shields from the hot and cold valves and spout tee.



Position the handle over the stem with the lever or cross in the desired "off" position.

Hold the lever or cross with one hand.

Use the other hand to turn the bell, and screw it down over the valve.

Installation de la robinetterie**Installation des poignées**

Installez les anneaux décoratifs sur les poignées.

Retirez les protecteurs du raccord en T du bec et des valves d'eau chaude et d'eau froide.

Placez la poignée sur la tige, avec le levier ou la croix dans la position de « fermeture » souhaitée.

Tenez le levier ou la croix d'une main.

Utilisez l'autre main pour tourner la cloche de la poignée, puis vissez-la sur la valve.

Instalación de la pieza exterior**Instale las manijas**

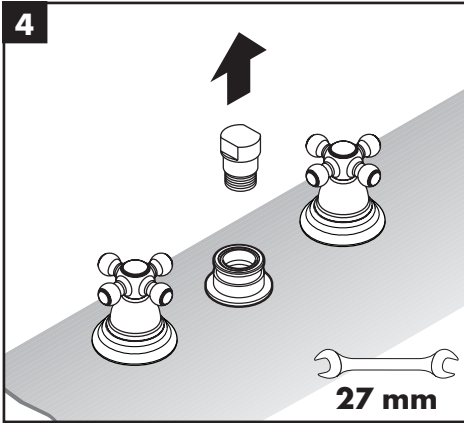
Instale los aros decorativos en las manijas.

Quite los protectores de yeso de las válvulas de agua caliente y fría y de la "T" del surtidor.

Posicione la manija sobre el vástago de la válvula con la palanca o la rosca en la posición de cerrado deseada.

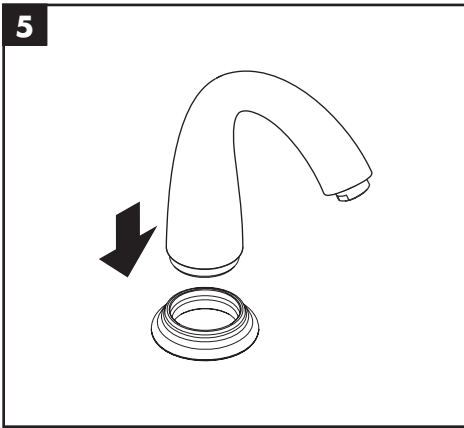
Sostenga la palanca o rosca con una mano.

Use la otra mano para girar la campana y atornille sobre la válvula.



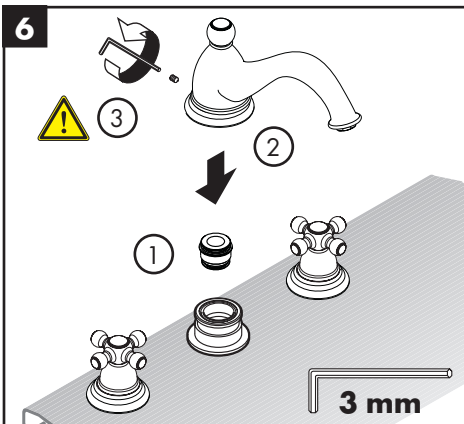
Install the spout

Remove the plug from the spout tee.



Swing C only: Install the deco ring on the spout.

Make sure that the screw hole in the deco ring lines up with the screw hole on the spout.



Swing C / Tango C / Limbo C: (1) Push the spout sealing ring firmly into the spout tee.

(2) Press the spout over the spout tee.

(3) Tighten the screw with a 3 mm Allen wrench.

! Do not over tighten the screw.

! Overtightening the screw will deform the o-ring, causing a leak.

Installation du bec

Retirez le bouchon du raccord en T du bec.

Swing C uniquement : Installez l'anneau décoratif sur le bec.

Assurez-vous d'aligner l'ouverture de vis de l'anneau décoratif avec l'ouverture de vis sur le bec.

Swing C / Tango C / Limbo C: (1) Poussez l'anneau d'étanchéité du bec fermement dans le raccord en T du bec.

(2) Poussez le bec sur le raccord en T du bec.

(3) Serrez la vis à l'aide d'une clé hexagonale de 3 mm.



Ne serrez pas la vis excessivement.



En la serrant excessivement, vous risquez de déformer les joints toriques et de causer une fuite.

Instale el surtidor

Retire el conector de la "T" del surtidor.

Sólo para Swing C: Instale el aro decorativo en el surtidor.

Asegúrese de que el orificio para el tornillo en el aro decorativo esté alineado con el orificio para el tornillo en el surtidor.

Swing C / Tango C / Limbo C: (1) Presione firmemente el anillo de sellado del surtidor en la "T" del surtidor.

(2) Presione el surtidor sobre la "T" del surtidor.

(3) Apriete el tornillo con una llave Allen de 3 mm.

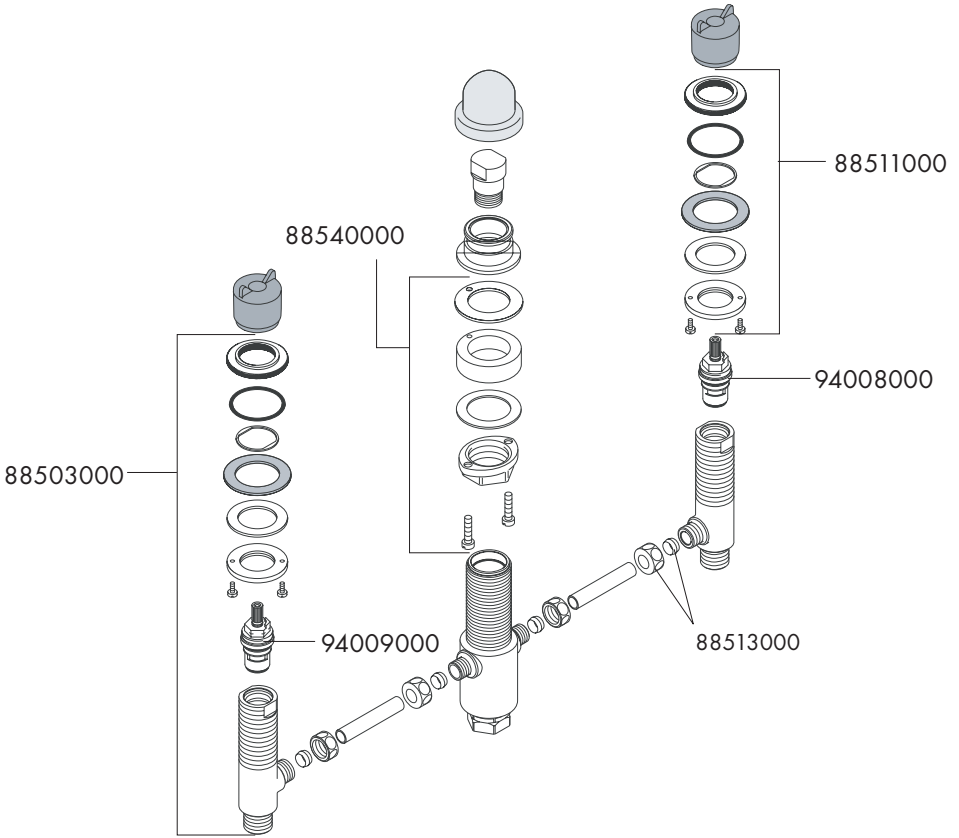


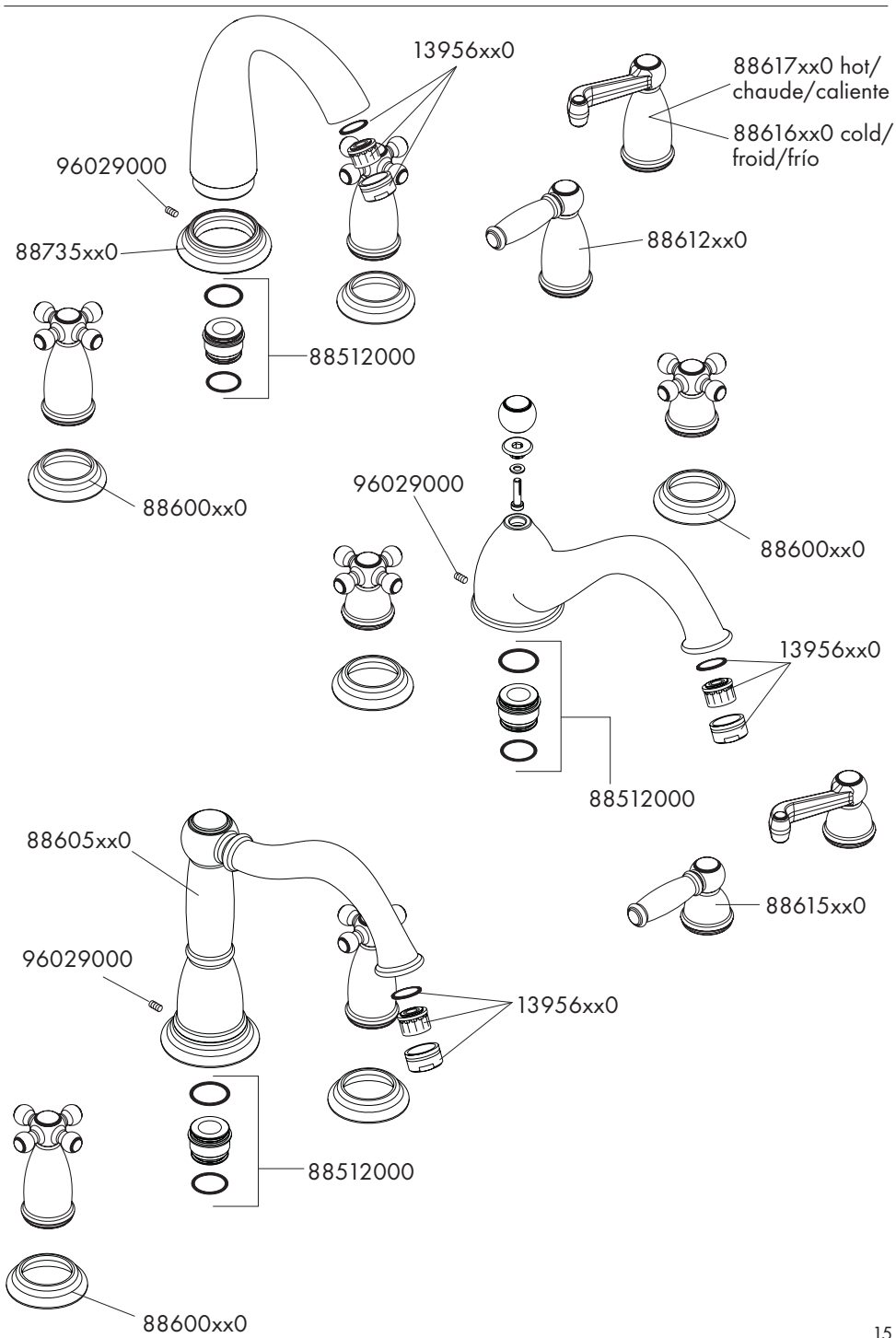
No ajuste de más el tornillo.



Apretar el tornillo en exceso deformará los retenes anulares y se generarán pérdidas.

Replacement Parts / Pièces détachées / Repuestos





Cleaning Recommendation for Hansgrohe Products

Modern bathroom faucets, kitchen faucets and shower products are made from different materials to comply with the needs of the market with regard to design and functionality. To avoid damage to the product, it is necessary to take proper care of it.

For best results:

- Prevent the buildup of mineral scale and /or soap residue by cleaning your Hansgrohe product(s) when needed.
- Select a cleaning agent specifically intended for the type of product.
- **Do not** use these types of cleaners as they will cause damage to your Hansgrohe product:
 - ✘ Any cleaning agent containing hydrochloric acid, formic acid, lye, or acetic acid.
 - ✘ Abrasive cleaning powders, pads, or brushes.
 - ✘ Steam cleaners.
 - ✘ "No rinse" cleaning agents.
- **Always** follow the instructions provided by the manufacturer of the cleaning agent.
- **Do not** mix cleaning agents, unless directed by the manufacturer.
- **Do not** spray cleaners directly onto the product as drops could enter openings and gaps and cause damage. When using spray cleaners, spray the cleaner onto a soft cloth or sponge.
- **Always** rinse your Hansgrohe product thoroughly with clear water and polish dry with a soft cloth after cleaning.

Important

- Residue from soaps and shampoos can cause damage. Rinse the product with clean water after each use.
- Residue from basin/tub/tile cleaner can cause damage to faucets and fittings. Immediately rinse any overspray from the Hansgrohe product.
- **Damage to the product caused by improper care or the use of improper cleaning agents is not covered by the warranty.**
- **If a component of the product is damaged, replace it, as there is risk of injury.**

Conseil de nettoyage pour les produits Hansgrohe

De nos jours le sanitaire moderne, la robinetterie et les douchettes se composent de matériaux très différents pour satisfaire à la demande concernant le design et la fonctionnalité. Pour éviter les détériorations et les réclamations, aussi bien pour l'utilisation que pour le nettoyage prochain, certains critères seront à prendre en considération.

A prendre en considération lors de l'entretien de la robinetterie et de douchettes:

- On doit seulement utiliser les produits de nettoyage qui sont formellement prévus pour ce domaine.
- Aucun contact avec l'application de nettoyeurs contenant de l'acide chlorhydrique, de l'acide formique ou de l'acide acétique qui peuvent causer de considérables détériorations.
- Les nettoyeurs à base d'acide phosphorique, aussi, ne sont pas à utiliser sans réserves.
- Le mélange de nettoyeurs en général n'est pas autorisé.
- L'utilisation de produits de nettoyage récurants et des ustensiles comme des frottoirs, des éponges à récurer et des torchons microfibrés est exclue.
- Les conseils d'entretien des producteurs de nettoyeurs sont à suivre obligatoirement.
- Le nettoyage est à faire correspondre avec le dosage, le temps d'action, spécifique à l'objet et à la nécessité.
- Le dépôt de calcaire est évité par un nettoyage régulier.

-
- Pour le nettoyage avec produit vaporisé liquide, en aucun cas sur la robinetterie, mais au contraire aspergé sur le chiffon (torchon, éponge) et effectuer comme cela le nettoyage, car les aérosols peuvent pénétrer dans les ouvertures et fentes de la robinetterie et peuvent provoquer des détériorations.
 - Après le nettoyage rincez avec suffisamment d'eau claire pour éliminer les restes de produits attachés.
 - L'utilisation d'appareil de nettoyage à vapeur n'est pas autorisée, car les températures importantes peuvent détériorer les produits.

Indications importantes

- Les produits pour le corps comme les savons liquides, les shampooings ou les gels de douche peuvent causer des détériorations.
- Ici aussi on doit: Après l'utilisation rincer soigneusement les restes avec de l'eau.

Conseil de nettoyage

- **Les détériorations imputables à un mauvais entretien ne peuvent être pris en considération par notre garantie.**

Recomendación de limpieza para los productos de Hansgrohe

Hoy en día, las griferías de baño y de cocina así como duchas modernas se componen de materiales muy distintos para satisfacer las exigencias del mercado respecto al diseño y la funcionalidad. Para evitar daños y reclamaciones hay que tener en cuenta ciertos aspectos tanto en el uso como en su limpieza.

Para el cuidado de las griferías y las duchas en principio hay que seguir lo siguiente:

- Usar sólo detergentes previstos específicamente para este campo de aplicación.
- No aplicar detergentes que contengan ácido clorhídrico, fórmico o acético porque pueden causar daños importantes.
- Detergentes que contienen ácido fosfórico tampoco pueden ser aplicados ilimitadamente. Por regla general no se deben mezclar detergentes.
- Tampoco se deben utilizar utensilios abrasivos, como son polvos abrasivos, esponjas o paños de microfibra.
- Se tienen que seguir siempre las sugerencias de empleo de los fabricantes de los detergentes.
- La limpieza tiene que ser realizada según la dosificación y el tiempo de actuación, en función del objeto y ajustada a las necesidades específicas del mismo.
- Gracias a una limpieza periódica se pueden evitar los depósitos de cal.
- No conviene rociar el detergente en ningún caso sobre la grifería sino sobre los textiles y ejecutar la limpieza así, porque el líquido puede entrar en aperturas o hendiduras de la grifería y causar daños.
- Después de la limpieza hay que aclarar con suficiente agua para eliminar completamente el resto de detergente.
- La utilización de limpiadores a vapor no está permitida, las altas temperaturas pueden dañar los productos.

Indicaciones importantes

- Los residuos de productos de aseo como jabón líquido, champú y gel de ducha pueden dañar también los materiales.
- Por lo que también se deberá prestar atención a lo siguiente: aclarar con abundante agua después del uso.
- Con materiales ya dañados la acción de detergentes incrementará el desgaste de estos.
- **Los componentes con superficies dañadas deberán cambiarse, en otro caso se corre el peligro de lesionarse.**
- Los daños que resulten de un uso inadecuado no están incluidos en nuestra garantía.

Limited Consumer Warranty

This product has been manufactured and tested to the highest quality standards by Hansgrohe, Inc. ("Hansgrohe"). This warranty is limited to Hansgrohe products that are purchased by a consumer in the United States or Canada after March 1, 1996, and installed in either in the United States or in Canada.

WHO IS COVERED BY THE WARRANTY

This warranty extends to the original purchaser only. This warranty is non-transferable.

WHAT IS COVERED BY THE WARRANTY

The warranty covers only your Hansgrohe manufactured product. Hansgrohe warrants this product against defects in material or workmanship as follows:

Hansgrohe will replace at no charge for parts only or, at its option, replace any product or part of the product that proves defective because of improper workmanship and/or material, under normal installation, use, service and maintenance. If Hansgrohe is unable to provide a replacement and repair is not practical or cannot be made in timely fashion, Hansgrohe may elect to refund the purchase price in exchange for the return of the product.

LENGTH OF WARRANTY

Replacement or repaired parts of products will be covered for the term of this warranty, as stated in the following two sentences. If you are a consumer who purchased the product for use primarily for personal, family or household purposes, this warranty extends for as long as you own the product and the home in which the product is originally installed. If you purchased the product for use primarily for any other purpose, including, without limitation, a commercial purpose, this warranty extends only (i) for 1 year, with respect to Hansgrohe & Commercial products, and (ii) for 5 years, with respect to Axor products.

THIS WARRANTY DOES NOT COVER, AND HANSGROHE WILL NOT PAY FOR:

- A. Conditions, malfunctions or damage not resulting from defects in material or workmanship.
- B. Conditions, malfunctions or damage resulting from (1) normal wear and tear, improper installation, improper maintenance, misuse, abuse, negligence, accident or alteration; (2) the use of abrasive or caustic cleaning agents or "no-rinse" cleaning products, or the use of the product in any manner contrary to the product instructions; or (3) conditions in the home such as excessive water pressure or corrosion.
- C. Labor and other expenses for disconnection, deinstallation, or return of the product for warranty service (including but not limited to proper packaging and shipping costs), or for installation or reinstallation of the product.
- D. Accessories, connected materials and products, or related products not manufactured by Hansgrohe.
- E. Any Hansgrohe or Axor product sold for display purposes.
- F. Rubbed Bronze finish is subject to a 3-year limited warranty. Chrome and all PVD finishes are covered by the limited lifetime warranty.
- G. Hansgrohe Water Filtration System is subject to a 1-year limited warranty. Warranty does not include replacement filters.

TO OBTAIN WARRANTY PARTS OR INFORMATION

Contact your Hansgrohe retailer, or contact Technical Service at:

Hansgrohe, Inc.
1492 Bluegrass Lakes Parkway
Alpharetta, GA 30004
Toll-free 800-334-0455

In requesting warranty service, you will need to provide:

1. The sales receipt or other evidence of the date and place of purchase.
2. A description of the problem.
3. Delivery of the product or the defective part, postage prepaid and carefully packed and insured, to:

Hansgrohe, Inc.
1492 Bluegrass Lakes Parkway
Alpharetta, GA 30004
Toll-free 800-334-0455

When warranty service is completed, any repaired or replacement product or part will be returned to you postage prepaid.

EXCLUSIONS AND LIMITATIONS

REPAIR OR REPLACEMENT (OR, IN LIMITED CIRCUMSTANCES, REFUND OF THE PURCHASE PRICE) AS PROVIDED UNDER THIS WARRANTY IS THE EXCLUSIVE REMEDY OF THE PURCHASER. HANSGROHE NEITHER ASSUMES NOR AUTHORIZES ANY PERSON TO CREATE FOR IT ANY OTHER OBLIGATION OR LIABILITY IN CONNECTION WITH THIS PRODUCT. HANSGROHE SHALL NOT BE LIABLE TO PURCHASER OR ANY OTHER PERSON FOR ANY INCIDENTAL, SPECIAL OR CONSEQUENTIAL DAMAGES, ARISING OUT OF BREACH OF THIS WARRANTY OR ANY IMPLIED WARRANTY (INCLUDING BUT NOT LIMITED TO ANY IMPLIED WARRANTY OF MERCHANTABILITY).

Some States do not allow the exclusion or limitation of incidental or consequential damages, so the above limitation or exclusion may not apply to you. This warranty gives you specific legal rights, and you may also have other rights that vary from state to state.

TO THE EXTENT PERMITTED BY LAW, ANY IMPLIED WARRANTIES OF MERCHANTABILITY AND FITNESS FOR A PARTICULAR PURPOSE, ARE LIMITED TO THE DURATION OF THE EXPRESS WARRANTY.

Some states do not allow limitations on how long an implied warranty may last, so the above limitations may not apply to you. You may be required by law to give us a reasonable opportunity to correct or cure any failure to comply before you can bring any action in court against us under the Magnuson-Moss Warranty Act.

PRODUCT INSTRUCTIONS AND QUESTIONS

Upon purchase or prior to installation, please carefully inspect your Hansgrohe product for any damage or visible defect. Prior to installing, always carefully study the enclosed instructions on the proper installation and the care and maintenance of this product. If you have questions at any time about the use, installation or performance of your Hansgrohe product, or this warranty, please write us or call us toll-free at 800-334-0455.

hansgrohe

Hansgrohe, Inc. • 1490 Bluegrass Lakes Parkway • Alpharetta, GA 30004
Tel. 800-334-0455 • Fax 770-360-9887

www.hansgrohe-usa.com